

Thermor 

NISEKO

Climatisation réversible

**La climatisation à
petit prix qui s'intègre
dans tous les espaces**



NISEKO

Climatisation réversible

**La solution à petit prix qui répond
aux besoins essentiels de votre confort**





OPTEZ POUR LA CONNECTIVITÉ DE VOTRE CONFORT INTÉRIEUR !

Pilotez votre appareil en un seul geste :

Grâce au module wifi intégré et à l'application Intelligent Air, pilotez votre unité murale depuis votre smartphone. Vous pouvez :

- > **Mettre en route ou éteindre l'appareil**
- > **Choisir le mode de fonctionnement**
- > **Régler la vitesse du ventilateur**
- > **Programmer des plages de fonctionnement selon vos besoins**



Intelligent Air



- > **Fonction Silence** pour régler l'appareil sur un mode silencieux
- > **Fonction Timer** pour programmer une heure de démarrage ou d'arrêt de l'appareil
- > **Fonction gauche/droite et haut/bas** pour orienter le flux d'air selon le confort souhaité
- > **Fonction light** pour éteindre l'affichage digital

SERVICES CLIM



Aide au dimensionnement



Des formations commerciales, techniques et qualifiantes



Un réseau de stations SAV agréées pour vous accompagner sur la mise en service



NISEKO

Climatisation réversible



DESIGN

Affichage digital en façade pour indiquer la température de consigne. Finition brillante.



CONFORT

Rafraîchissement ou chauffage.

Fonctionnement très silencieux (niveau sonore 20dB(A)*).



CONNECTÉ

Connectée de série : pilotable à distance depuis un smartphone.



PERFORMANCE

Classe énergétique **chaud/froid A++/A+**. Éligible aux CEE.

* Selon modèle.

Mode chaud :

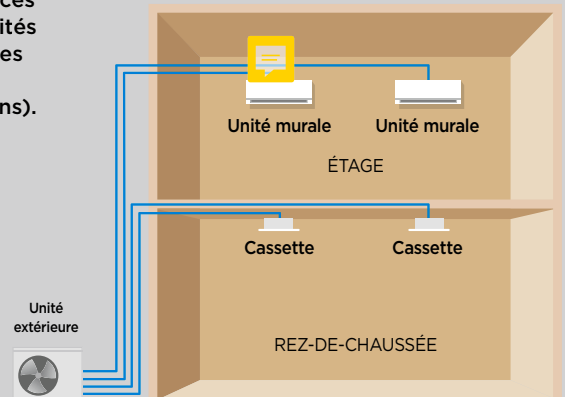
A++

Mode froid :

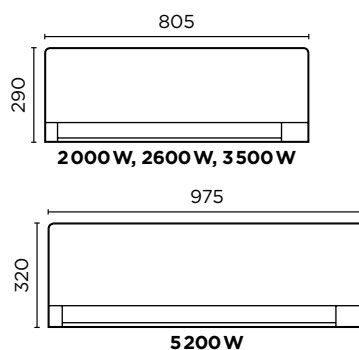
A+



Pour équiper plusieurs pièces avec **Niseko Murale**, les unités intérieures sont compatibles avec les unités extérieures multi-split (2 à 5 connexions).



COTES D'ENCOMBREMENT



CARACTÉRISTIQUES TECHNIQUES NISEKO MURALE MONO-SPLIT



Alimentation : Mono 230 V - 50 Hz

NISEKO MURALE MONO-SPLITS		2000W	2600W	3500W	5200W
Désignation		IM20-NS E1UL20-NS	IM26-NS E1UL26-NS	IM35-NS E1UL35-NS	IM52-NS E1UL52-NS
Unité intérieure	Référence	873 871	873 872	873 873	873 874
Unité extérieure	Référence	872 170	872 171	872 172	872 173

DIMENSIONNEMENT

CARACTÉRISTIQUES PRINCIPALES

P. frigorifique nominale (min/max) (W)	2200 (800/2800)	2600 (800/3000)	3200 (800/3600)	5000 (1300/5800)
P. calorifique nominale (min/max) (W)	2400 (800/2900)	2800 (800/3200)	3400 (800/4200)	5200 (1400/6000)
P. calorifique maxi à -7°C (W)	1900	2200	2600	4200
P. calorifique maxi à -10°C (W)	1700	1900	2400	3100
P. calorifique maxi à -15°C (W)	1400	1600	2100	2500
P. absorbée nominale en froid (W)	680	805	990	1550
P. absorbée nominale en chaud (W)	650	750	920	1400
Débit d'air UI GV/MV/PV/Silence (m³/h)	550/460/370/280	550/460/370/280	600/490/390/280	900/750/650/550
Débit d'air max UE GV (m³/h)	2100	2100	2100	2500

PERFORMANCES

EER/SEER	3,23/6,1	3,23/6,1	3,23/6,1	3,23/6,1
COP/SCOP	3,69/4,0	3,73/4,0	3,70/4,0	3,71/4,0
Pression acoustique UI Silence/PV/MV/GV (dB(A))*	20/28/32/37	20/28/32/37	20/29/33/37	28/35/40/44
Puissance acoustique UI (dB(A))	54	54	56	57
Pression acoustique UE (dB(A))*	49	49	50	53
Puissance acoustique UE (dB(A))	62	62	63	65

CLASSIFICATION ErP

Classe énergétique froid	A+	A+	A+	A+
Classe énergétique chaud	A++	A++	A++	A++

PLAGE DE FONCTIONNEMENT

Températures extérieures en mode froid (°C)	-10 à +43	-10 à +43	-10 à +43	-10 à +43
Températures extérieures en mode chaud (°C)	-15 à +24	-15 à +24	-15 à +24	-15 à +24

INSTALLATION

DIMENSIONS (H x L x P)

UI (mm)	290x805x200	290x805x200	290x805x200	320x975x220
UE (mm)	544x700x245	544x700x245	544x700x245	553x800x275

POIDS

UI/UE (kg)	8,3/22,8	8,3/22,8	8,3/23,5	11,6/32,7
------------	----------	----------	----------	-----------

RACCORDEMENTS ÉLECTRIQUES

Intensité nominale (A)	6,2	6,2	6,2	6,2
Calibre disjoncteur (A), courbe D	6,2	6,2	6,2	6,2
Câble interconnexion UE/UI	4Gx1,5mm²	4Gx1,5mm²	4Gx1,5mm²	4Gx1,5mm²
Câble alimentation sur l'UE	3Gx1,5mm²	3Gx1,5mm²	3Gx1,5mm²	3Gx2,5mm²
Unité à alimenter électriquement	UE	UE	UE	UE

LIAISONS FRIGORIFIQUES

Ø gaz (pouce)	3/8	3/8	3/8	1/2
Ø liquide (pouce)	1/4	1/4	1/4	1/4
Longueur pré-chargée (m)	7	7	7	7
Longueur min/max (m)	3/20	3/20	3/20	3/25
Dénivelé (m)	10	10	10	15
Type réfrigérant (Potentiel de Réchauffement Global)	R32 (675)	R32 (675)	R32 (675)	R32 (675)
Charge nominale longueur standard/Teq CO ₂ (g)	520	520	530	900
Charge additionnelle (g/m)	20	20	20	20

DIAMÈTRE ÉVACUATION CONDENSATS

UI (mm)	16	16	16	16
---------	----	----	----	----

Les données de ce tableau sont préliminaires.

* Pression acoustique : niveau de pression acoustique relevé à 1 mètre, en champ libre, sur plan réfléchissant.

SERVICES

GARANTIE
2 ANS

GARANTIE
5 ANS
COMPRESSEUR*

SAV
EXPRESS
24h

FORFAIT
REPARATION
75€

* Garantie 2 ans étendue à 5 ans sur le compresseur si la mise en service et l'entretien annuel dès la 1^{ère} année sont réalisés par un professionnel ayant l'attestation de capacité à manipuler les fluides frigorigènes.

THERMOR ZA CHARLES BEAUHAIRE • 17, RUE CROIX FAUCHET
BP 46 • 45141 SAINT-JEAN-DE-LA-RUELLE

Thermor